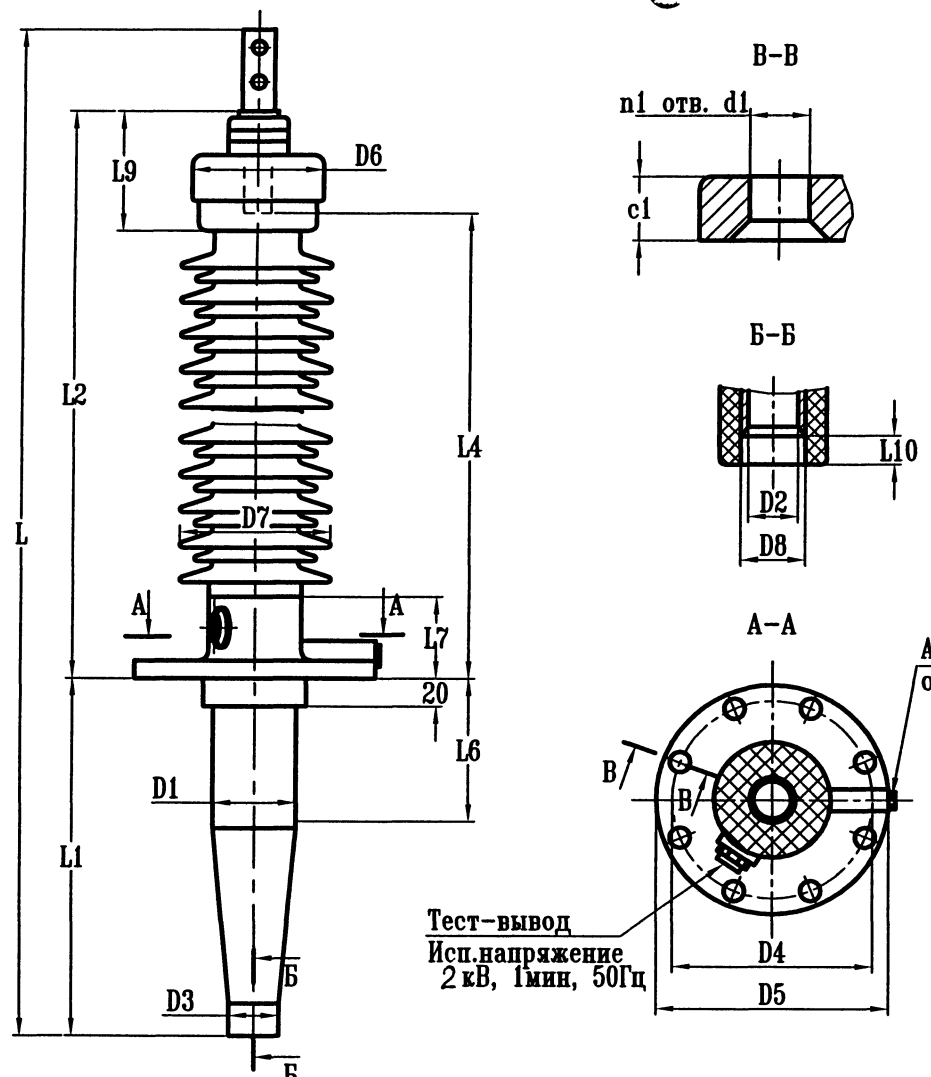


Ввод масло/воздух типа BRBT-90-110-550/800

Класс напряжения	110 кВ
Максимальное фазное напряжение	78 кВ
Напряжение грозового испытательного импульса 1.2/50 мкс.	550 кВ
Выдерживаемое напряжение пром. частоты под дождем	230 кВ
Испытательное одноминутное напряжение промышленной частоты 50Гц в сухом состоянии	265 кВ
Номинальный ток	800 А
Интенсивность частичных разрядов	не более 2.5×10^{-10} Кл
Длина пути утечки	2878 мм
Предельный угол установки к вертикали	90°
Испытательная консольная нагрузка	1250 Н
Масса	94 кг
Цвет фарфора	коричневый

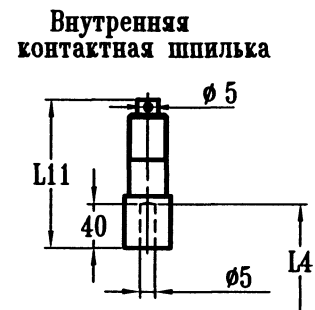


Тест-вывод
Исп.напряжение
2 кВ, 1мин, 50Гц

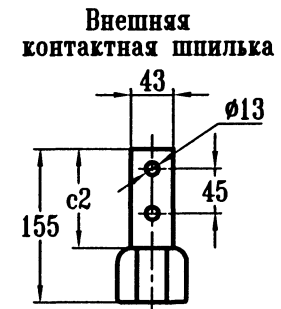
L	L1	L2	L4	L6	L7	L9	L10	L11	c1	c2
2525	770	1655	1555	300	145	210	60	120	16	100
			1345					330		
			1305					370		

D1	D2	D3	D4	D5	D6	D7	D8	d1	n1
150	38	67	250	290	175	255	49	15	8

Аэрационное отверстие



По требованию заказчика
пилотное отв. ø5 можно
рассверлить до ø30мм



По требованию заказчика могут
быть поставлены другие типы
внешних контактных шпилек.

Изм. № - подл. Подп. и дата Изм. № дубль. Изм. № дубль. Подп. и дата Изм. № дубль. Подп. и дата

ABB АББ Электроизолят Бушинг		
КН 1.5.004		
Ввод типа BRBT-90-110-550/800	Лит.	Масса
	Лист	Листов 1
	Разраб.	
	Гл.конструктор	
Формат А3		